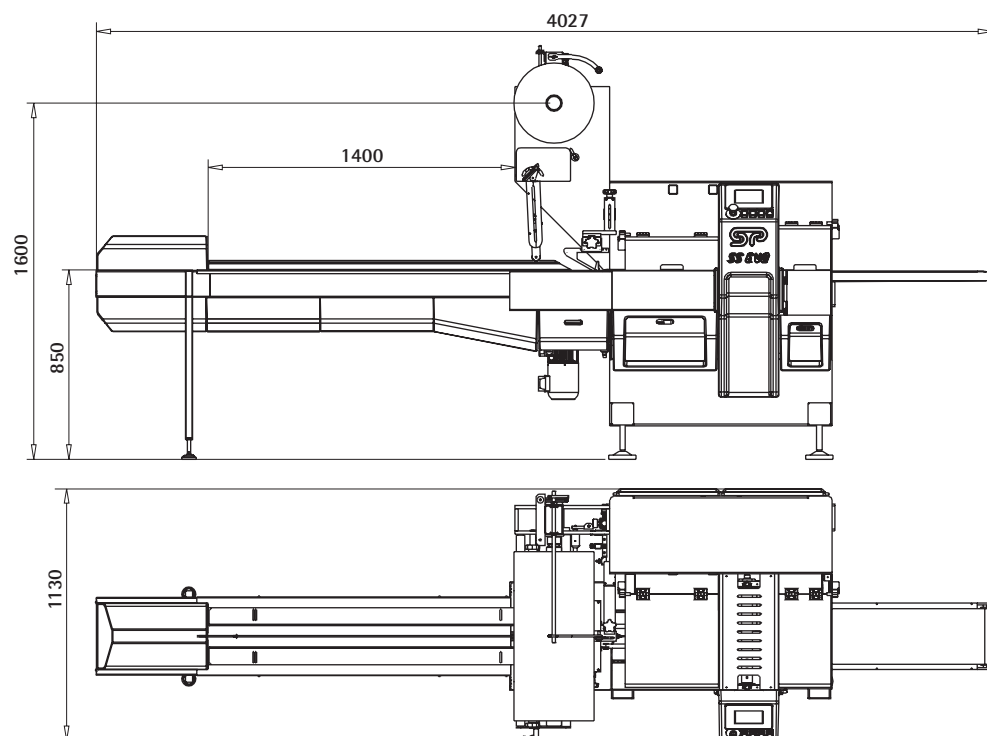


FLOW PACK

www.gsp.it

GSP55EVO

CARATTERISTICHE TECNICHE	TECHNICAL FEATURES	CARACTERISTIQUES TECHNIQUES	TECHNISCHE DATEN	CARACTERÍSTICAS TÉCNICAS
Prestazioni: Fino a 200 conf/min Dimensioni prodotto: Larghezza: da 10 a 250 mm Altezza: da 1 a 120 mm Lunghezza: da 60 a 600 mm Dimensioni bobina: Fascia 520-720-920 mm Diametro esterno 350 mm Diametro interno 68+75 mm Materiali d'incarto: Film termosaldanti Film accoppiati Film saldanti a freddo Polietilene Dimensioni macchina: Lunghezza: 3520 mm Larghezza: 1130 mm Altezza: 1600 mm Peso: 750 kg	Production speed: Up to 200 ppm Product dimensions: Width: 10+250 mm Height: 1+120 mm Length: 60+600 mm Reel dimensions: Reel width 520-720-920 mm Outside diameter: 350 mm Core diameter: 68+75 mm Packaging materials: Heat-sealable Coated Cold-sealable Polyethylene Machine dimensions: Length: 3520 mm Width: 1130 mm Height: 1600 mm Machine weight: 750 Kg	Cadence Mécanique: Jusqu'à 200 sachets/minute Dimensions Produit: Largeur: 10+250 mm Hauteur: 1+120 mm Longueur: 60+600 mm Dimensions Bobine: Laize: 520-720-920 mm Diamètre extérieur: 350 mm Diamètre intérieur: 68+75 mm Films d'emballage: Films thermo soudants Films complexes Films soudants à froid Polyéthylène Dimensions Machine: Longueur: 3520 mm Largeur: 1130 mm Hauteur: 1600 mm Poids de la machine: 750 Kg	Leistung: Bis 200 Packungen pro Minute Produktabmessungen: Breite: 10+250 mm Höhe: 1+120 mm Länge: 60+600 mm Folienrollenabmessungen: Breite: 520-720-920 mm Äußerer Durchmesser: 350 mm Kerndurchmesser: 68+75 mm Verpackungsfolie: Heißsiegelfähig Verbundfolie Kaltsiegelfähig PE Maschinenabmessungen: Länge: 3520 mm Breite: 1130 mm Höhe: 1600 mm Maschinengewicht: 750 Kg	Producción: Hasta 200 ptes./min Dimensiones de producto: Anchos: de 10 a 250 mm Alturas: de 1 a 120 mm Longitudes: de 60 a 600 mm Dimensiones bobina: Ancho de film 520-720-920 mm Diámetro externo, 350 mm Diámetro interno, 68+75 mm Material de embalaje: Film polipropileno Films laminados Films soldables en frío Polietileno Dimensiones de la máquina: Longitud: 3520 mm Ancho: 1130 mm Altura: 1600 mm Peso: 750 kilos
OPTIONAL - Cambio bobina automatico - Nastro a listelli attraverso gruppo saldante trasversale - Portabobina fino a 920 mm - Saldatori trasversali long-dwell - Pattini di preriscaldamento - Sbobinatore motorizzato - Stampatore data scadenza - Fotocellula stampa centrata - Ruote sotto la macchina - Cambio passo corto/lungo - Doppio portabobina - Versione polietilene - Allungamento nastro alimentazione - Coltelli a zig-zag - Punzone euroslot (sombbrero) - No product no bag - Alimentazione automatica - Dispositivo soffiatura - Molte altre soluzioni vengono proposte dal ns. staff tecnico in ordine alle singole esigenze	OPTIONS - Automatic film splicer - Roller conveyor through the up jaw - Reel holder width 920 mm - Two-up long dwell transversal sealing jaws - Film pre-heating bar - Motorized film unwinding - Printing unit for expiry date - Photo electric cell for print register - Casters under the machine - Gear shift for short/long pitch - Double reel holder - Polythene version - Infeed extension - Zig-zag knives - Euroslot punch - No product no bag - Automatic feeding - Gussetting device - Many other solutions can be proposed by our technical team according to the various requirements	OPTIONS - Dispositif jonction bobine - Convoyeur a rouleaux a travers tst - Porte-bobine laize 920 mm - Systeme de soudure transversale long dwell - Préchauffage film - Débobineur motorisé - Système d'impression pour la date d'expiration - Cellule photo-électrique pour le centrage de l'impression - Roues en dessous de la machine - Changement pour pas long et court - Double porte bobine - Version polyéthylène - Allongement convoyeur alimentation - Couteaux zig-zag - Trou européen (euroslot) - Photocellule "Pas de produit - Pas de sachet" - Alimentation automatique - Soufflet - D'autres nombreuses solutions peuvent être proposées par notre bureau d'étude suivant les différentes exigences.	OPTIONEN - Automatischer Folienrollenwechsel - Rollenbahn durch die Siegelbacken - Folienrollenträger bis 920 mm - Quersiegelbacken long-dwell - Vorheizbacken - Motorisierte Folienabwicklungsrolle - Druckgerät für Datum - Photozellensteuerung - Räder unter der Maschine - Two-speed infeed - Doppelte Rollenträger - PE Ausführung - Zufuhrband Verlängerung - Zick Zack Messer - Euroloch-Stempel - Kein Produkt-kein Beutel - Automatische Zufuhrsysteme - Seitenfaltvorrichtung - Weitere Lösungen können aufgrund der einzelnen Erfordernisse von unserem technischen Team vorgeschlagen werden	OPCIONALES - Cambio automático de bobina de film - Sistema de transporte con rodillos para intercalar la soldadura transversal - Portabobina hasta 920 mm de ancho - Soldador transversal long-dwell, soldadura hermética - Tracción mediante patines con pre-calentamiento - Desbobinador de film motorizado - Marcador, codificador para fecha de caducidad y N° lote - Fotocélula para trabajar con film impreso - Ruedas para poder movilizar la máquina - Cambio de paso, corto - largo - Doble porta bobina - Versión polietileno - Prolongación cinta de carga - Cuchilla de corte a zig-zag - Euroslot (para colgar el paquete) - No producto - no paquete - Alimentación automática - Grupo fuelles laterales paquete - Otras soluciones que pueden comentar con nuestro personal especializado
CARATT. ELETTRICHE E DI GESTIONE - Controllo assi con PLC - Interfaccia tramite touch screen da 5,7" - Memorizzazione dati e ricette - Diagnostica macchina - Controllo temperatura da touch screen - Potenza installata 5 KW	ELECT. FEATURES AND CONT. SYSTEM - Motion control with PLC - Interface through 5,7" touch screen - Working programs memorization - Machine diagnostic - Temperature control through touch screen - Power 5 KW	CARACT. ELECTRIQUES ET DE GESTION - Contrôle axes avec automate - Interface par écran tactile de 5,7" - Mémorisation données et programmes - Diagnostique machine - Contrôle température par écran tactile - Puissance installée 5 KW	ELEKTRISCHE DATEN UND MASCHINENSTEUERUNG - Achsenkontrolle mit SPS - 5,7" Touch Screen, um die Maschinendaten zu verändern und visualisieren - Speicherung Maschinenprogramme - Diagnostik - Temperatureinstellung vom Touch Screen - Spannungsanschluss 5 KW	CARACTERÍSTICAS ELÉCTRICAS DE GESTIÓN - Control mediante PLC - Interfase con pantalla táctil de 5,7 pulgadas - Memorias para diferentes programas de trabajo - Diagnóstico del equipo - Control de la temperatura a través de la pantalla táctil - Potencia instalada: 5 Kw
CARATTERISTICHE PNEUMATICHE Alimentazione aria compressa: 7 bar aria secca e filtrata	PNEUMATIC FEATURES Compressed air: 7 bar dry and filtered air	CARACTERISTIQUES PNEUMATIQUES Alimentation air comprimé: 7 bar air sec et filtré	PRESSLUFT 7 Bar trockene und filtrierte Luft	CARACTERÍSTICAS NEUMÁTICAS Alimentación con aire comprimido Presión: 7 Bar / Aire seco y filtrado



PH. Dvr fotografia
acrobatservice

www.gsp.it



general system pack

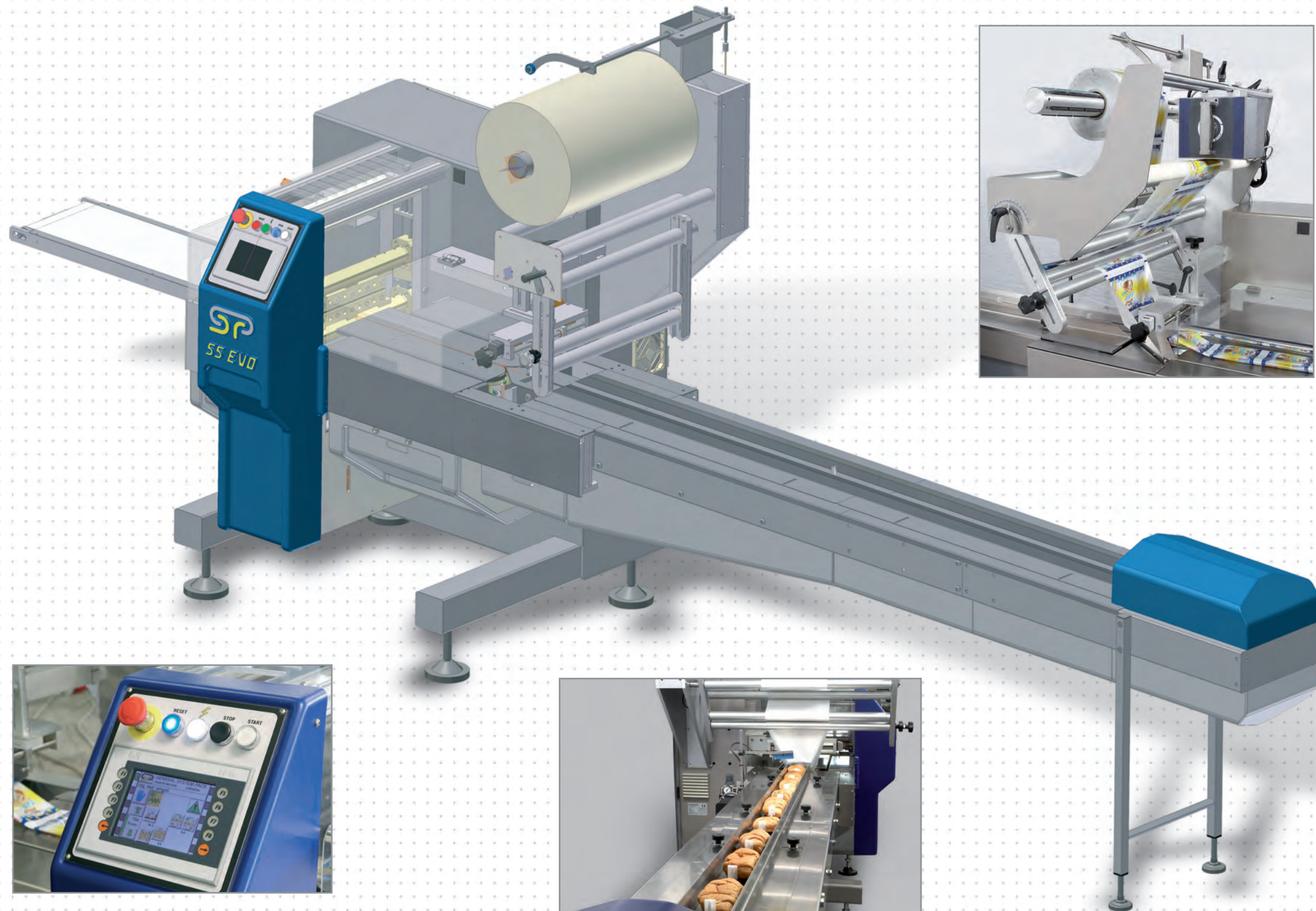
General System Pack srl
 Via Lago di Molveno, 20 - 36015 SCHIO (VI) Italy
 tel. +39 0445.576.285 - fax +39 0445.576.286
 info@gsp.it www.gsp.it

PACKAGING INNOVATION



general system pack

PACKAGING INNOVATION



GSP55EVO
www.gsp.it

IT La GSP55 EVO è il risultato dell'evoluzione delle nostre macchine e di anni di esperienza nel campo del confezionamento dei prodotti in orizzontale. Confezionatrice elettronica, versatile e affidabile, estremamente flessibile nel cambio formato, ideale per prodotti alimentari e non, sia per monodose che per confezioni multiple. La sua struttura a sbalzo e la facile accessibilità le permettono di contraddistinguersi, così come per i principi di sanificabilità, semplicità di manutenzione e sicurezza per i quali è stata concepita.

UK GSP55 EVO is the result of our machines' evolution and of many experience's years in the field of horizontal products' packaging. Electronic Horizontal Pillow Pack Wrapper, versatile and reliable, very flexible in the format-change, suitable for food and non food products, both for single-dose and for multiple packages. Cantilever frame and easy accessibility, together with sanitation (sanification) principles, easy maintenance and safety, it has been constructed for, allows this wrapper to distinguish itself.

FR GSP55 EVO est le résultat de nos machines emballeuses et de plusieurs années d'expérience dans le domaine de l'emballage des produits en horizontale. Il s'agit d'une emballeuse électronique, polyvalente et fiable, extrêmement flexible en changement format, apte à emballer produits alimentaires et non, soit pour le paquet à dose unique que pour le multipack. Sa structure en porte-à-faux et sa simple accessibilité, ensemble aux principes, pour lesquels elle a été construite, d'assainissement, de simple maintenance et de sécurité, permettent à cette machine de se distinguer.

DE Die GSP55 EVO ist das Ergebnis unserer Entwicklung und Erfahrung mit horizontalen Schlauchbeutel Verpackungsmaschinen. Die elektronische Schlauchbeutelmaschine ist: vielseitig, zuverlässig, äußerst flexibel im "Schlauchbeutel" Formatwechsel für den Food- und Non Food-Bereich geeignet. Die Maschine entspricht den neuesten CE-Vorschriften; ihre Balkon Struktur, Zugänglichkeit, die Sanierungsmöglichkeit und Bedienungsfreundlichkeit: Da wurde ein technisch-elektronisches Kunstwerk entwickelt.

ES La GSP 55 EVO, es el resultado de la evolución de nuestras máquinas y de muchos años de experiencia en el sector del embalaje de productos en horizontal (Flow-pack). Es una máquina electrónica, versátil y fiable, extremadamente flexible en cambio de formatos, ideal para trabajar con productos técnicos o alimentarios, embolsados de forma unitaria o en agrupaciones. El nuevo sistema de construcción vertical y la accesibilidad, marcan una diferenciación muy importante, facilitando la higiene y el mantenimiento del equipo y cumpliendo las normativas de sanidad y seguridad europeas.



gsp
general system pack

PACKAGING INNOVATION